



PROTECT

combined with active carbon



715641

FH198



CA

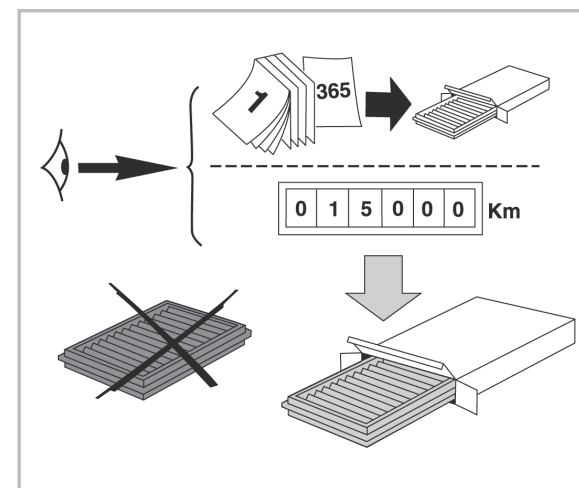
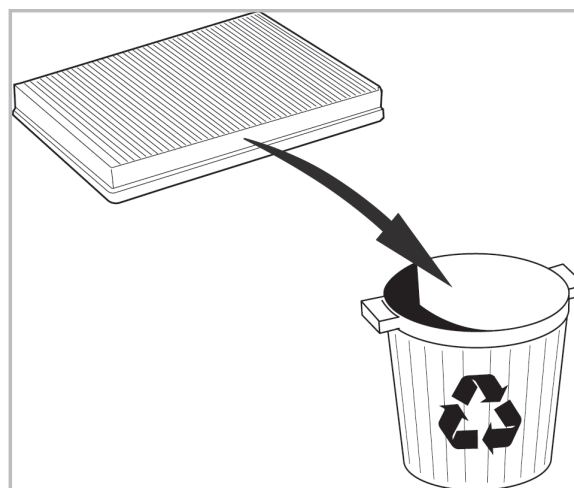
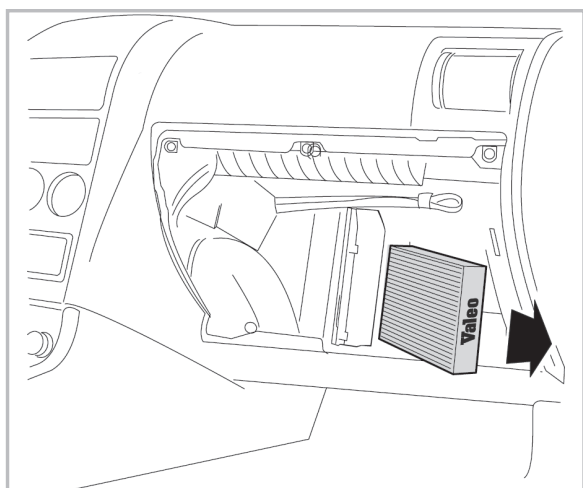
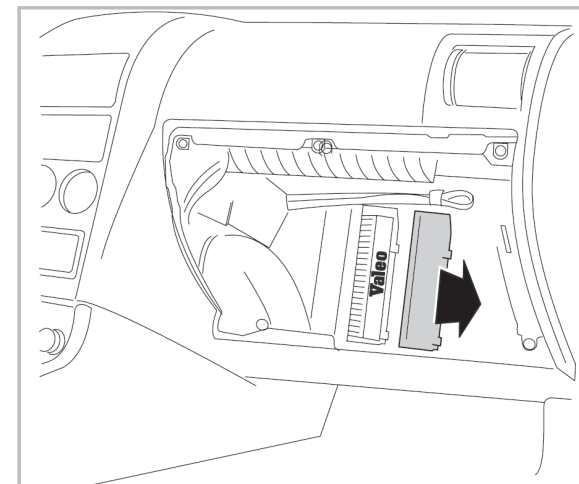
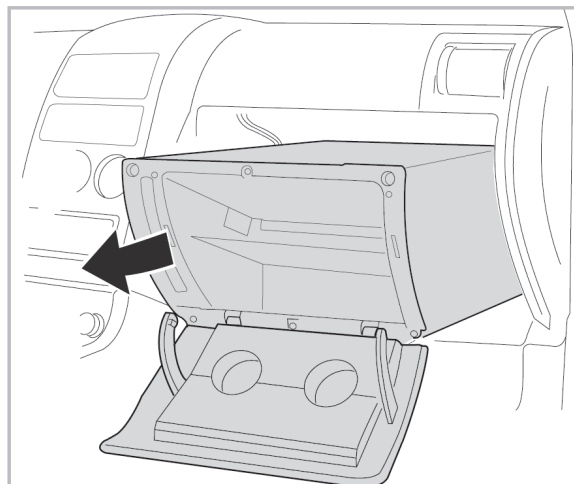
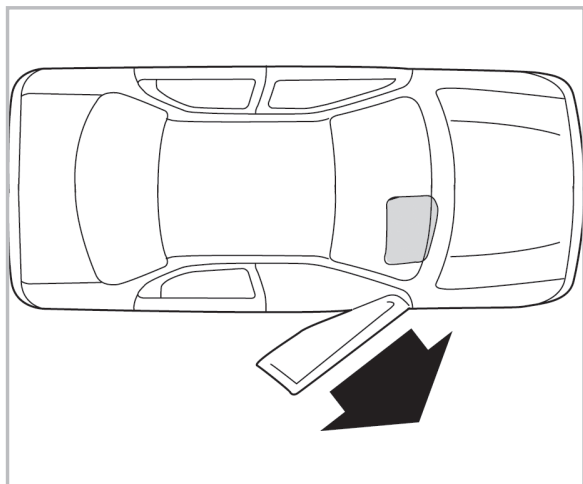
WANT TO KNOW MORE?



www.valeo-techassist.com

FOR
LEXUS

GS A/C+ (07/00 > 01/05) / LS A/C+ (10/00 > 09/06)



Valeo Service - Société par Actions simplifiée - Capital de 12 900 000€ - 70, rue Playel, 93285 Saint-Denis Cedex - France - B 306 486 408 RCS Bobigny